

ROMÂNIA
MINISTERUL EDUCAȚIEI NATIONALE

Universitatea din Craiova

DIRECȚIA GENERALĂ ADMINISTRATIVĂ

Compartimentul Aprovizionare

CF 4553380

Str.Libertății, nr. 19

Tel/fax 0251/411753

INVITATIE DE PARTICIPARE

UNIVERSITATEA DIN CRAIOVA
DIRECȚIA GENERALĂ ADMINISTRATIVĂ

Nr. 399/ Data 23.05.2017

Invitație de participare la procedura de atribuire a contractului pentru „Achiziție și montaj mobilier conform Proiect 301-302” la Universitatea din Craiova .
CPV: 39100000-3 MOBILIER

Autoritatea contractantă invită ofertanții al căror obiect de activitate corespunde cerințelor caietului de sarcini, să depună oferta în scopul atribuirii contractului pentru achiziție și montaj mobilier

1. Denumirea/numele: Universitatea din Craiova
2. Codul unic de înregistrare: 4553380
3. Adresa: A.I.Cuza, nr. 13, Craiova, Dolj
4. Telefon: 0251/411753
5. Fax: 0251/411753
6. E-mail: birlea.ucv@gmail.com
7. Pagina de Internet: www.ucv.ro
8. Modalitatea de achiziție a contractului de prestări de servicii: cumpărare directă.
9. Sursa de finanțare a contractului: venituri proprii.
10. Tipul contractului pentru care sunt solicitate oferte: **Achiziție, transport, manipulare și montaj mobilier.**
11. Locul de livrare : România, Craiova - Universitatea din Craiova, Str. A.I.Cuza nr.13, Salile 301-302.
12. Operatorii economici vor depune obligatoriu oferta pentru toate pozițiile din caietul de sarcini.
13. Durata maximă estimată de livrare și montaj: septembrie 2017.
14. Informații și clarificări:
 - a. Compartimentul de la care se poate obține un exemplar din documentație și modul de obținere: în urma unei solicitări scrise transmise prin fax sau email la Compartimentul Aprovizionare, Tel/Fax: 0251/411753, e-mail: birlea.ucv@gmail.com sau se poate descărca de pe site-ul www.ucv.ro
15. Data limită pentru depunerea ofertelor: 08/06/2017 ora 16:00
16. Adresa la care trebuie depuse ofertele : Direcția Generală Administrativă, Str.Libertății, nr. 19, camera 105, Craiova, Dolj; fax: 0251411753; e-mail : birlea.ucv@gmail.com
17. Limba de redactare a ofertei: română
18. Modalitățile principale de finanțare și de plată și/sau referirile la prevederile care le reglementează plata: plata în termen de 30 de zile
19. Termenul de valabilitate al ofertei: 90 zile
20. Criteriul care va fi utilizat pentru atribuirea contractului : prețul cel mai scăzut pe total oferta.
21. Interzicerea depunerii de oferte alternative: nu se acceptă depunerea de oferte alternative, se acceptă doar oferta de bază.
22. Instrucțiuni privind modul de elaborare și prezentare a propunerii tehnice și financiare: ofertanții vor întocmi oferta tehnică și financiară astfel încât să specifice toate condițiile financiare și tehnice .

Datele precizate in prezentul Caiet de sarcini si care vor sta la baza selectarii/declararii castigatoare a unei propuneri tehnice, devin in mod obligatoriu, clauze in comanda ce se va incheia.

23. Data pentru care se determina echivalenta leu/euro: 23/05/2017 respectiv un euro= 4.5583lei.

Serviciu Aprovizionare si Urmărire
Contracte Produse și Servicii
Ec. Durle Adriana



Intocmit
Ec. Tina Birlea



Anexa 1

Mobilier conform Anexa 1 format din:

- birou A3, 1 buc conform Anexa 3,
- birou A5, 1 buc conform Anexa 5,
- birou A7, 1 buc conform Anexa 7,
- birou A8, 2 buc conform Anexa 8,
- bibliotecă A6, 1 buc, conform Anexa 6,
- bibliotecă A4, 2 buc, conform Anexa 4.

Montajul se asigură în salile 301 – 302, clădirea centrală UCV (termen estimativ luna septembrie 2017).

Mobilierul va fi executat din pal melaminat de 18mm culoare stejar ferrara negru.

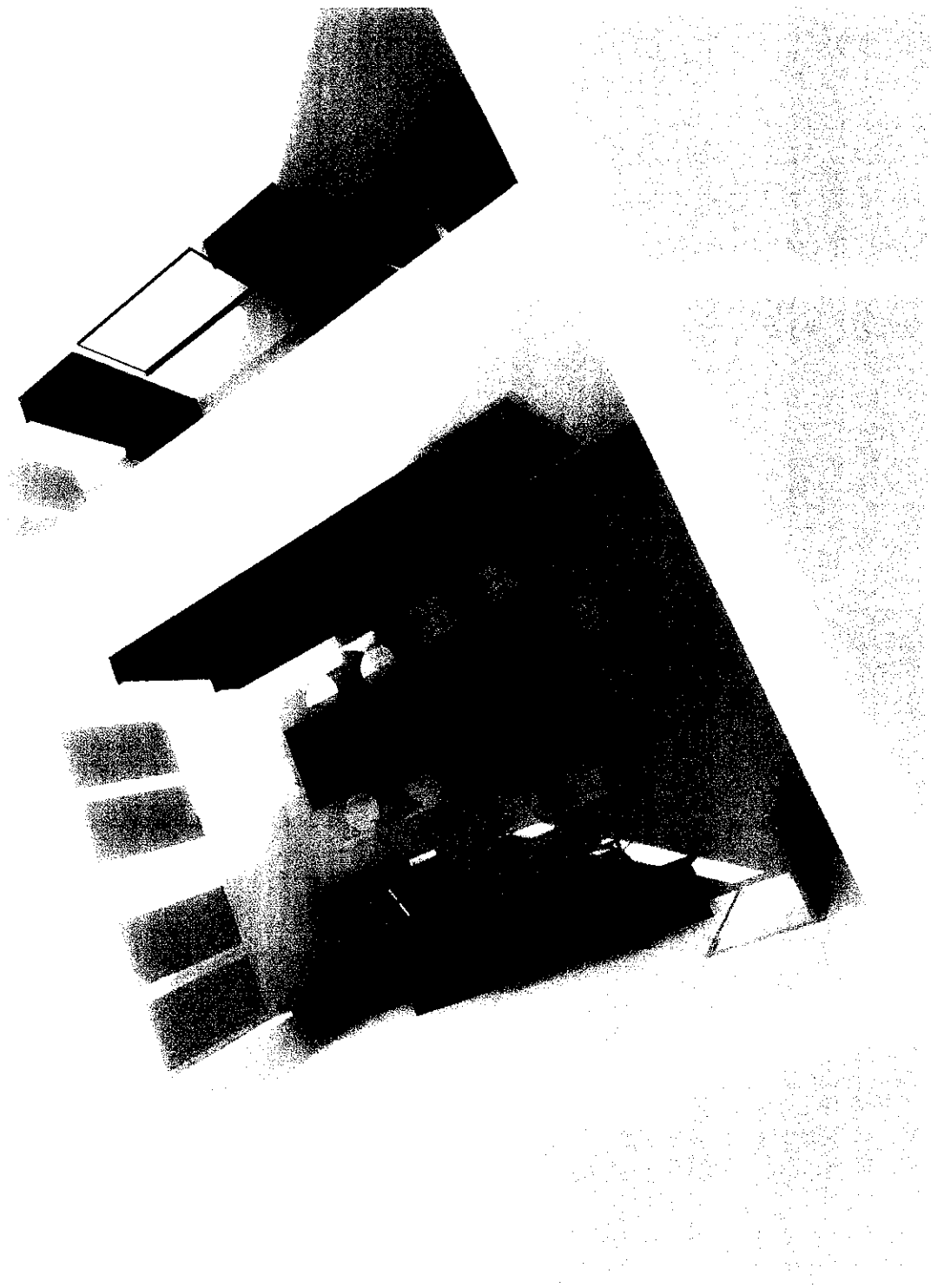
Blaturile birourilor vor fi dublate astfel încât grosimea lor va fi de 36mm.

Geamul utilizat la usile bibliotecilor va fi float clear de 4mm.

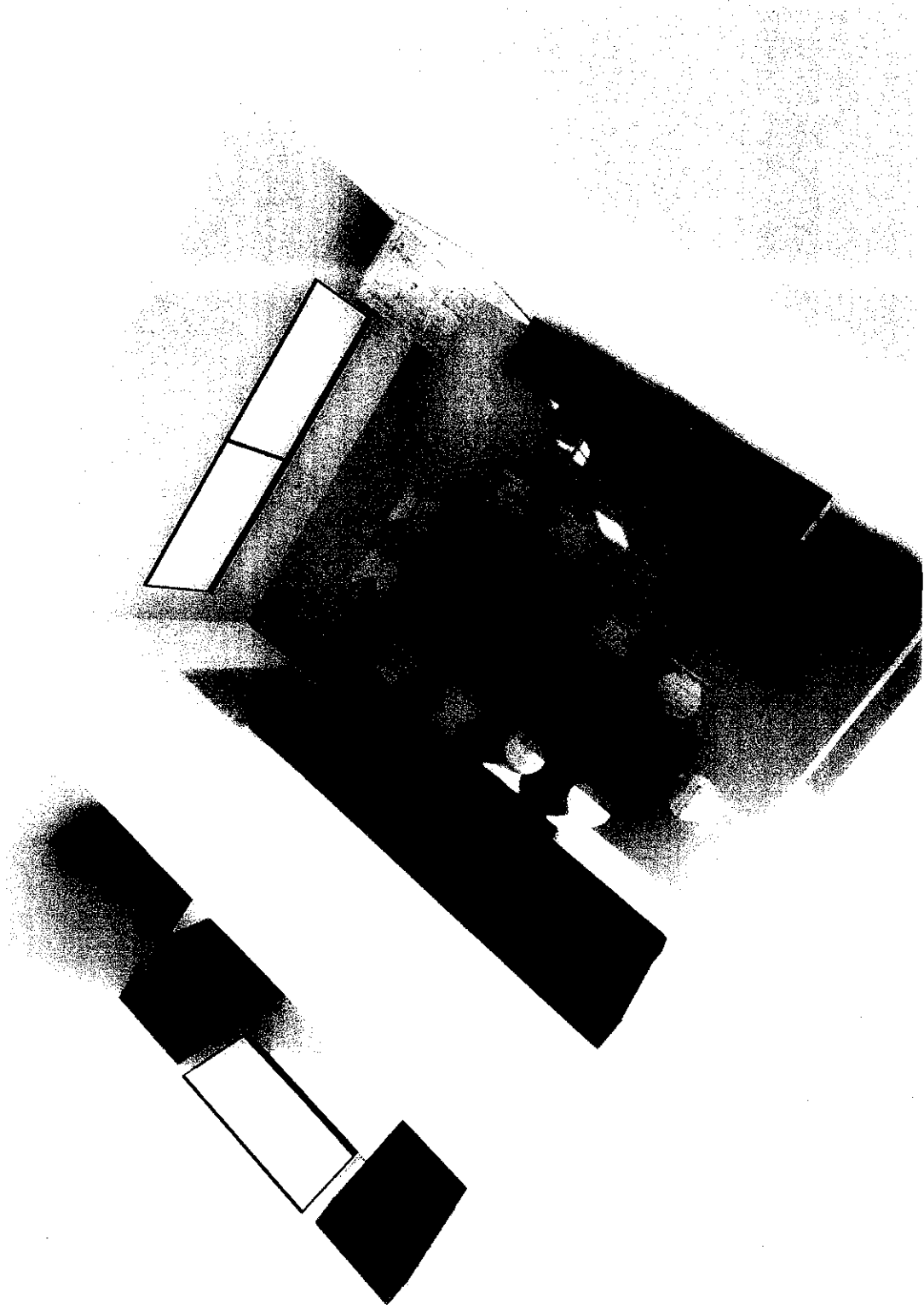
Birourile vor fi prevăzute cu protecții pentru parchet.

Picioarele birourilor A5 și A7 vor fi metalice cu aspect cromat și prevăzute cu sistem de protecție al parchetului, reglabil pe înălțime. Pentru sertarele birourilor A7 și A8 se solicită închidere centralizată.

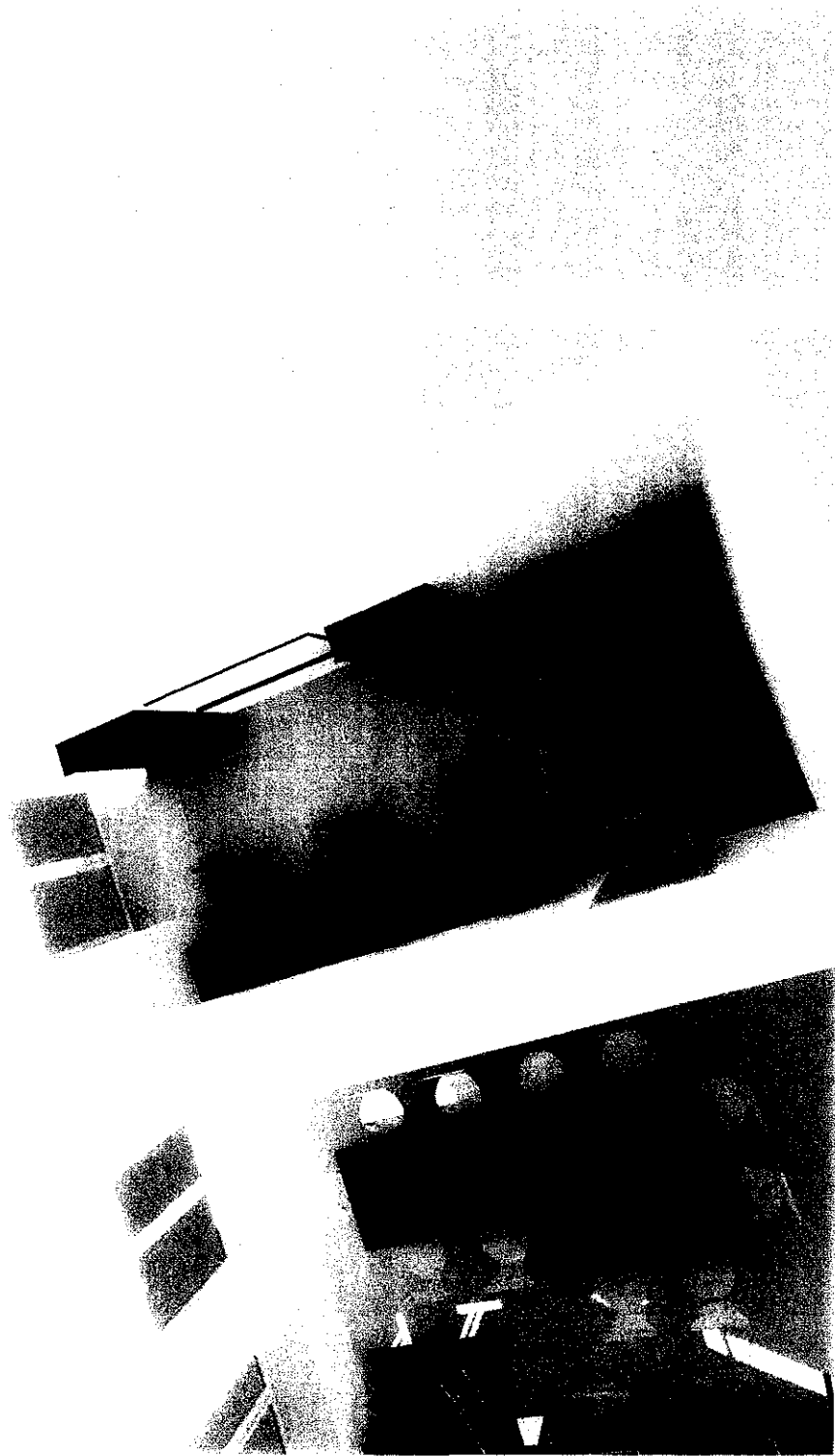
Anexa 2.A



Anexa 2.B



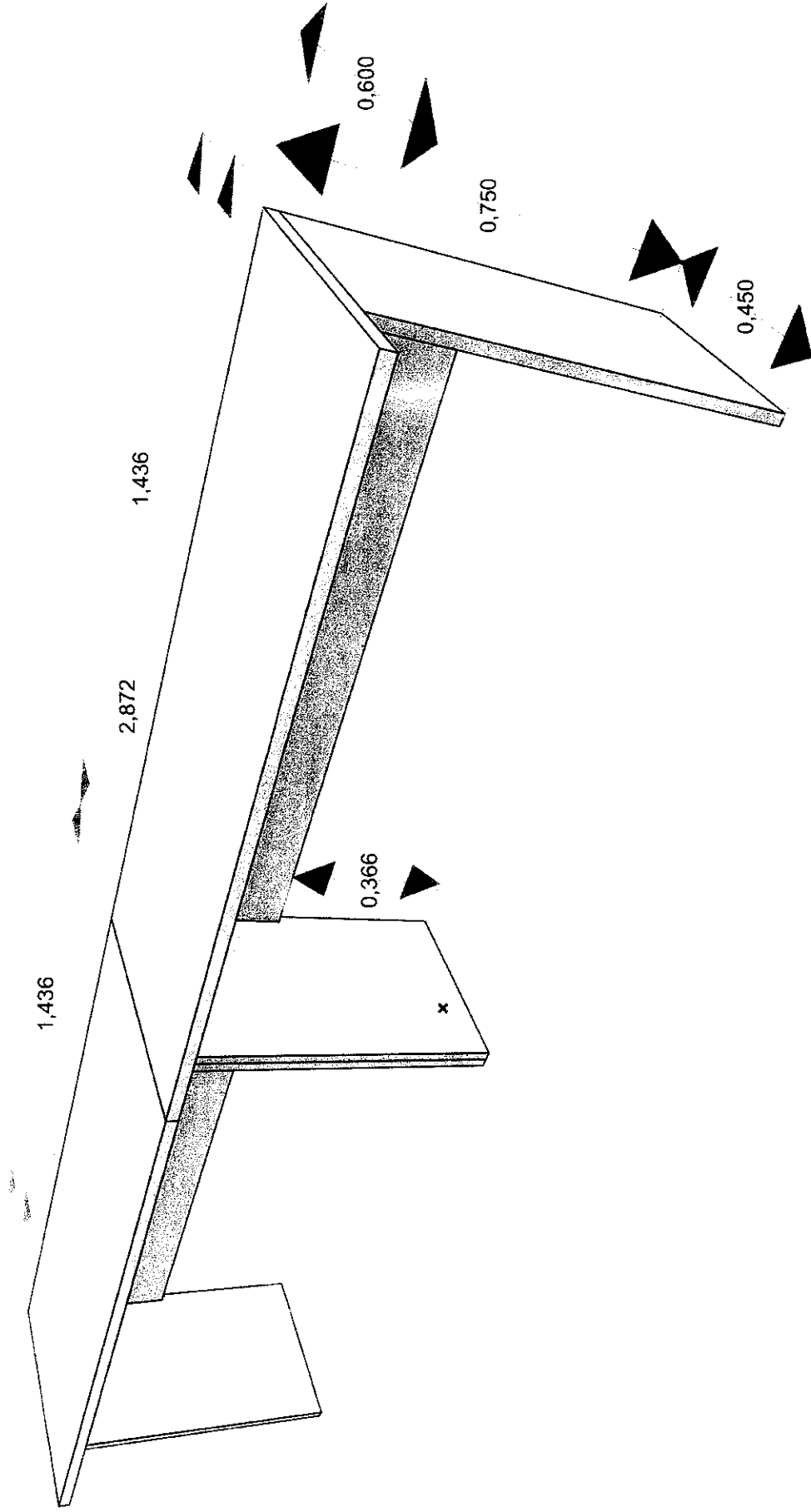
Anexa 2.C



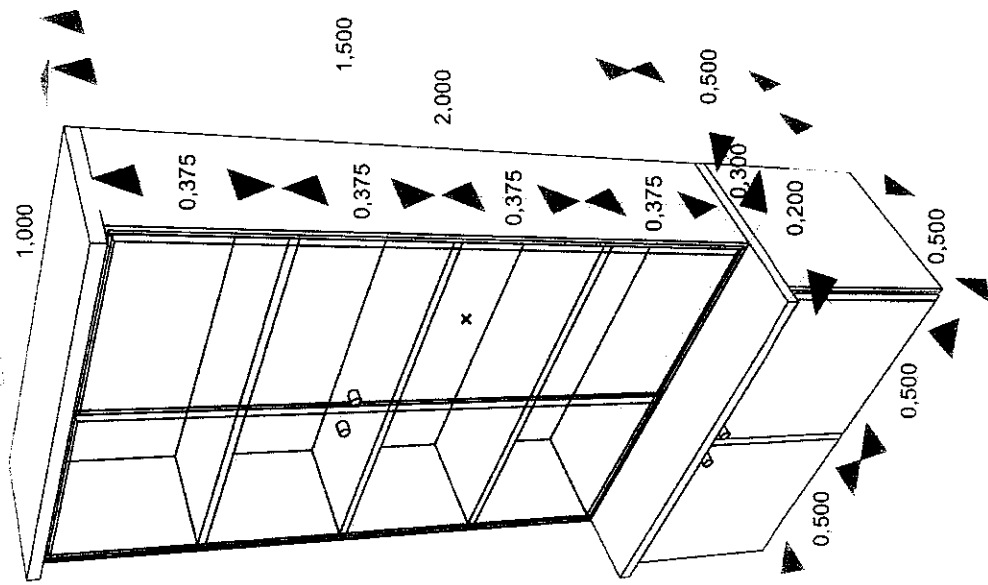
Anexa 2.D



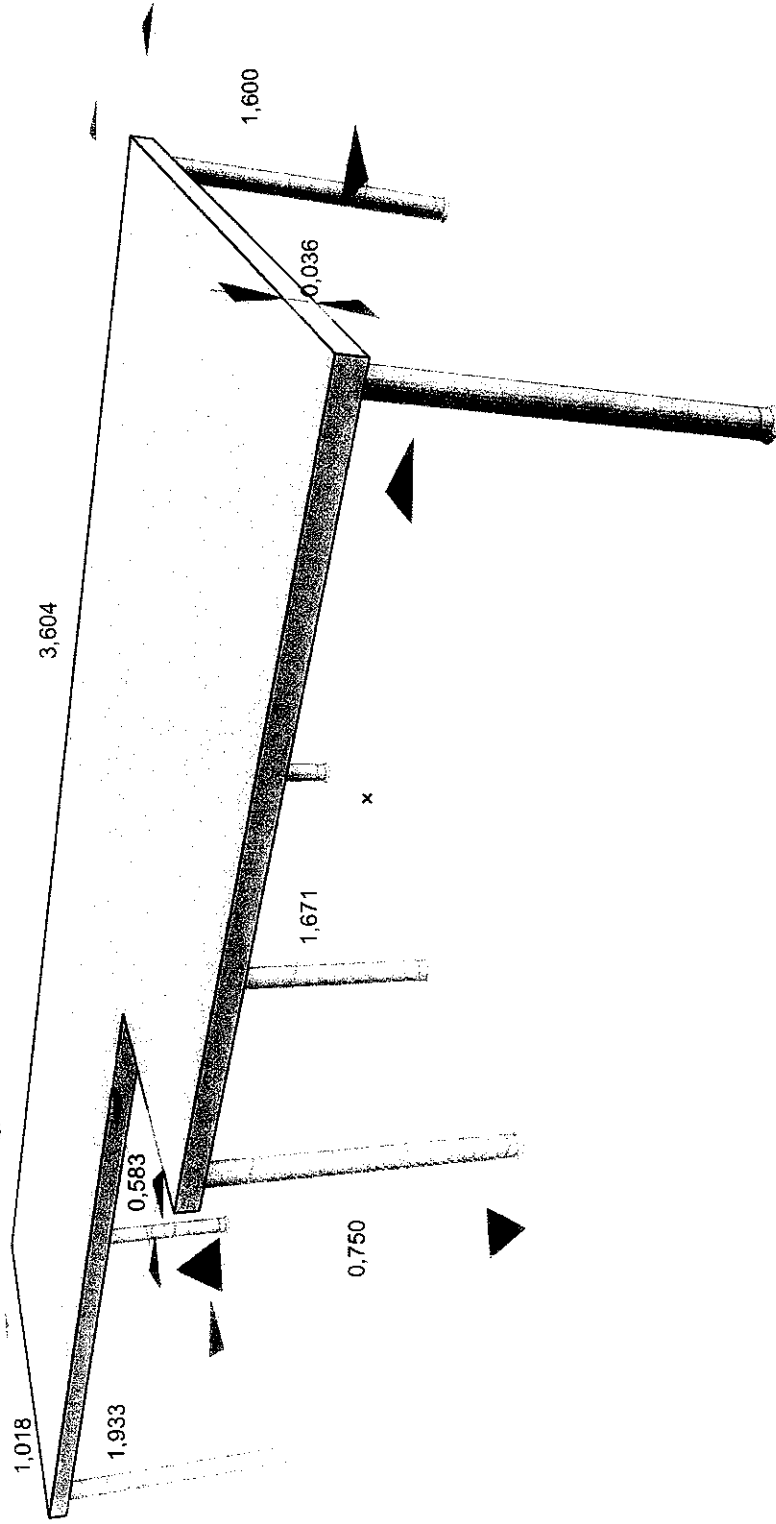
Anexa 3



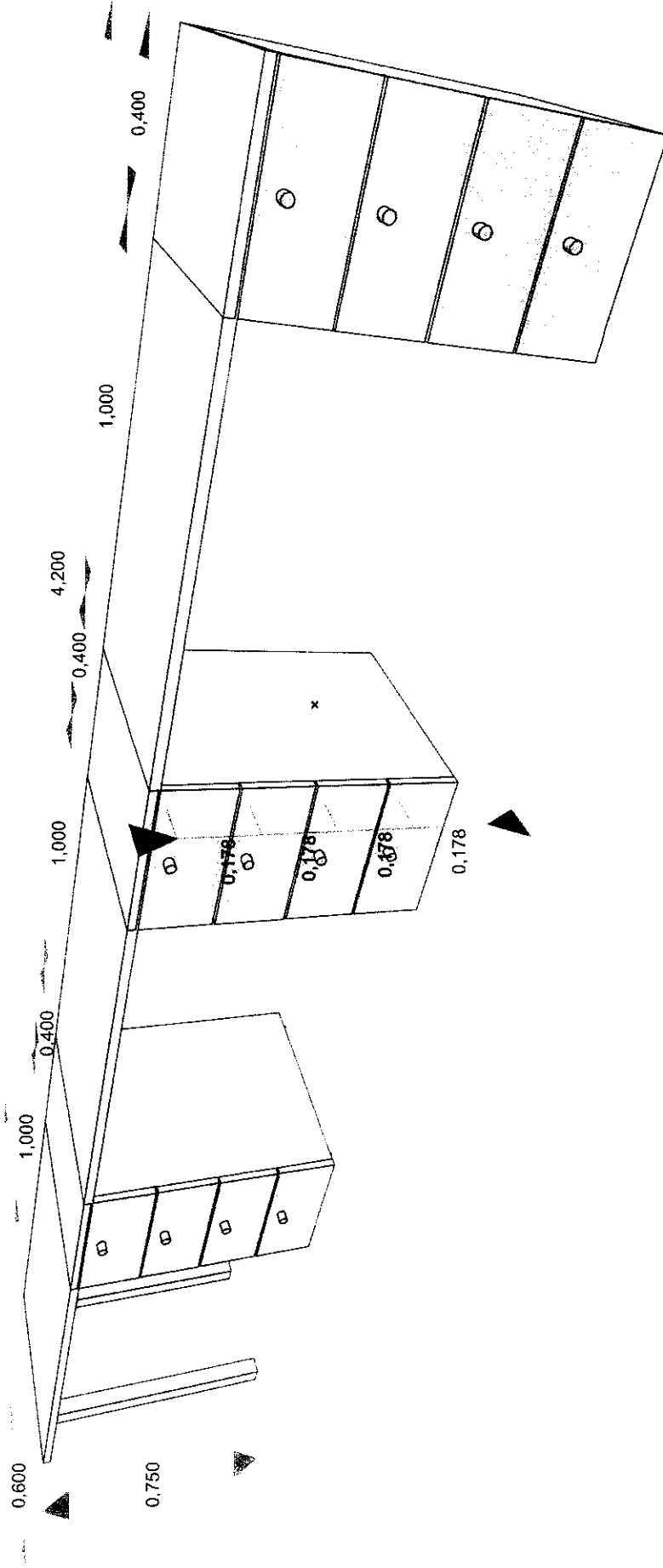
Anexa 4



Anexa 5



Anexa 7



Anexa 8

